

ECOFIRE

Palnik na pelety



Palnik **ECOFIRE** spalający granulę drzewną (pelety) jest optymalnym urządzeniem przeznaczonym do współpracy z kotłami grzewczymi o mocy 10 - 45 kW. Palnik **ECOFIRE** jest tak skonstruowany, aby w okresie jego długoletniego użytkowania koszty eksploatacji i serwisowania były niskie.

Palnik z poziomym paleniskiem można zamontować praktycznie w każdej kotle.

Palnik posiada automatyczny układ rozpalania oraz kontroli płomienia. Dodatkowy podajnik wewnątrz palnika zapewnia dobre usuwanie popiołu z komory spalania. Uzyskujemy przez to bardzo efektywne i czyste spalanie. Palnik w kotle uzyskuje sprawność 90%. Praca palnika i komfort jego obsługi można porównać do pracy palnika olejowego. Palnik w zależności od rodzaju pelety należy czyścić 1 do 2 razy w miesiącu.

Czyszczenie palnika jest czynnością nieskomplikowana i w zależności od rodzaju kotła zajmuje od 2 do 5 minut.

Dane katalogowe

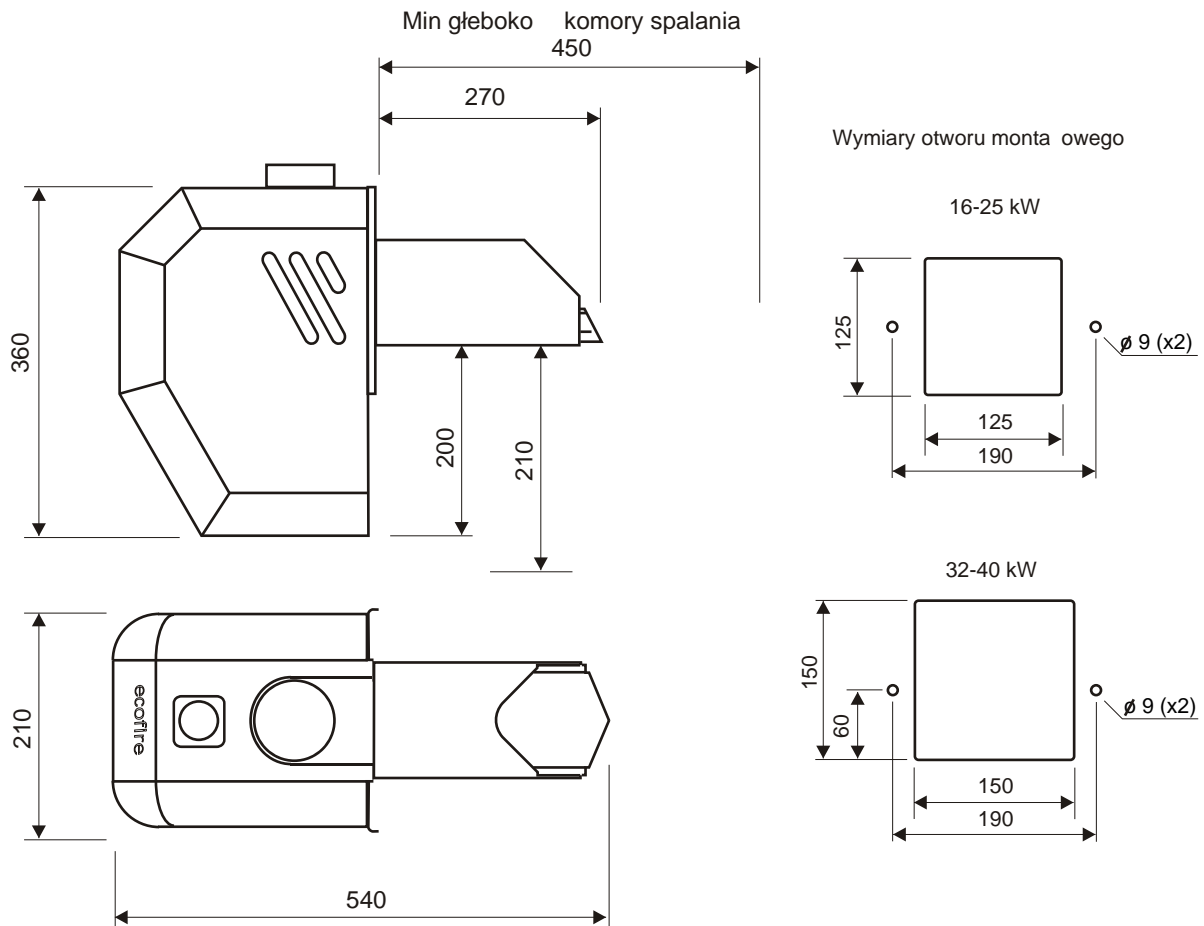
PE16	Palnik na pelety 16 kW z podajnikiem spiralnym 1,6 m
PE24	Palnik na pelety 24 kW z podajnikiem spiralnym 1,6 m
PE32	Palnik na pelety 32 kW z podajnikiem spiralnym 1,6 m
PE40	Palnik na pelety 40 kW z podajnikiem spiralnym 1,6 m

Parametry techniczne:

	16 kW	24 kW	32 kW	40 kW
moc grzewcza	16 kW	24 kW	32 kW	40 kW
sprawność	94 %	94 %	94 %	94 %
waga	14 kg	14,5 kg	18,5 kg	19 kg
długość podajnika standard	1,6 m	1,6 m	1,6 m	1,6 m
długość podajnika opcja	2,0, 2,5, 3,0 m	2,0, 2,5, 3,0 m	2,0, 2,5, 3,0 m	2,0, 2,5, 3,0 m
paliwo	pelety 6 lub 8 mm	pelety 6 lub 8 mm	pelety 6 lub 8 mm	pelety 6 lub 8 mm
napięcie zasilania	230 VAC	230 VAC	230 VAC	230 VAC
średni pobór prądu	~35 W	~40 W	~40 W	~40 W
stopień ochrony	IP 40	IP 40	IP 40	IP 40

ECOVARM

Wymiary palnika



Wymiary podajnika spiralnego

